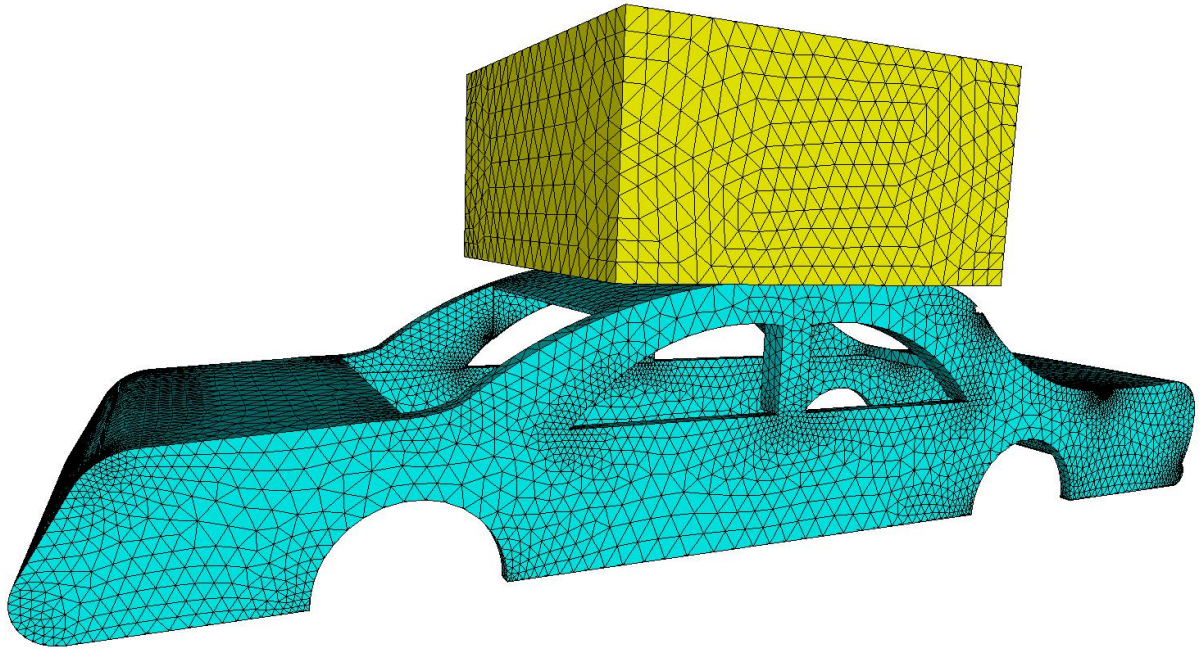


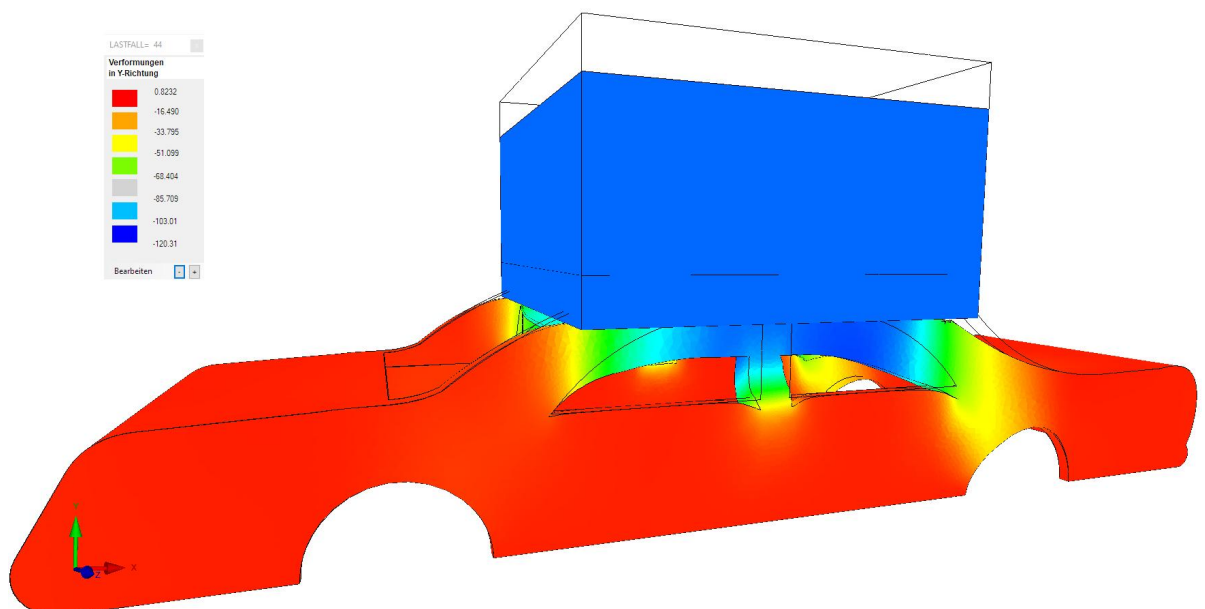
Kapitel 38: Falltest-Simulation 10 t Fels fällt auf Auto-Dach

Es sollen die Verformungen und Spannungen mit dem FEM-System MEANS V13 (www.femcad.de) simuliert werden wenn ein 10 t Fels auf ein Auto-Dach fällt. Die Autokarosserie besteht aus leichtem Aluminium das heute in fast allen Elektro-Autos wegen des zusätzlichen Batterie-Gewichtes von 100 kg zum Einsatz kommt. Nachteile sind aber die höheren plastischen Verformungen und die geringere Streckgrenze.

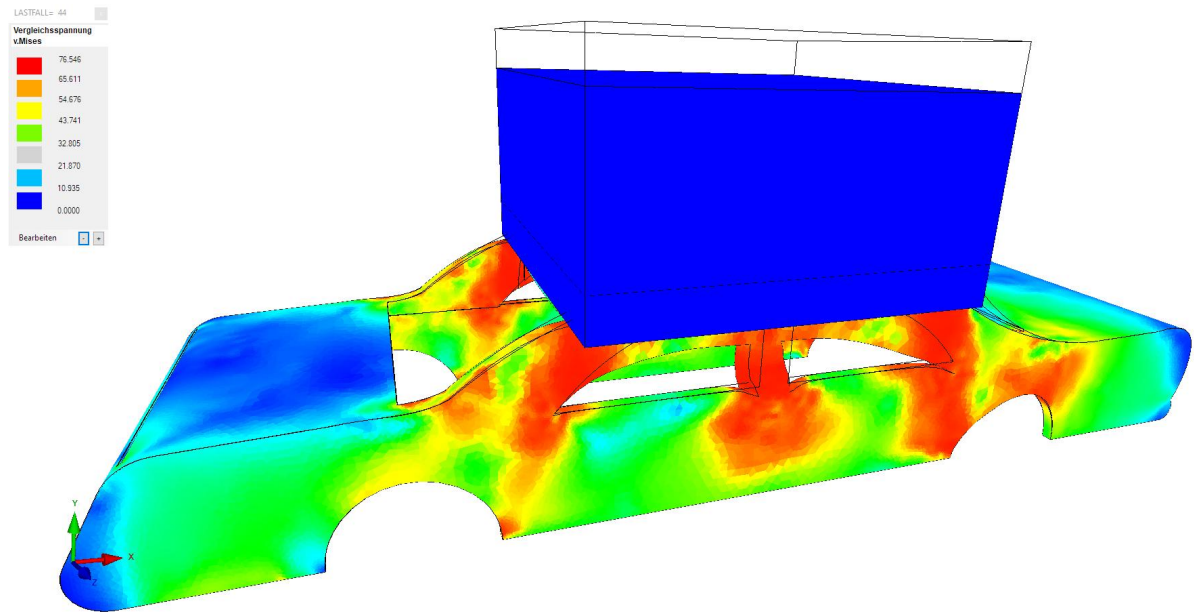
Wie gross ist die Aufprallkraft wenn sich die A-Säule um 90 mm verformt hat?



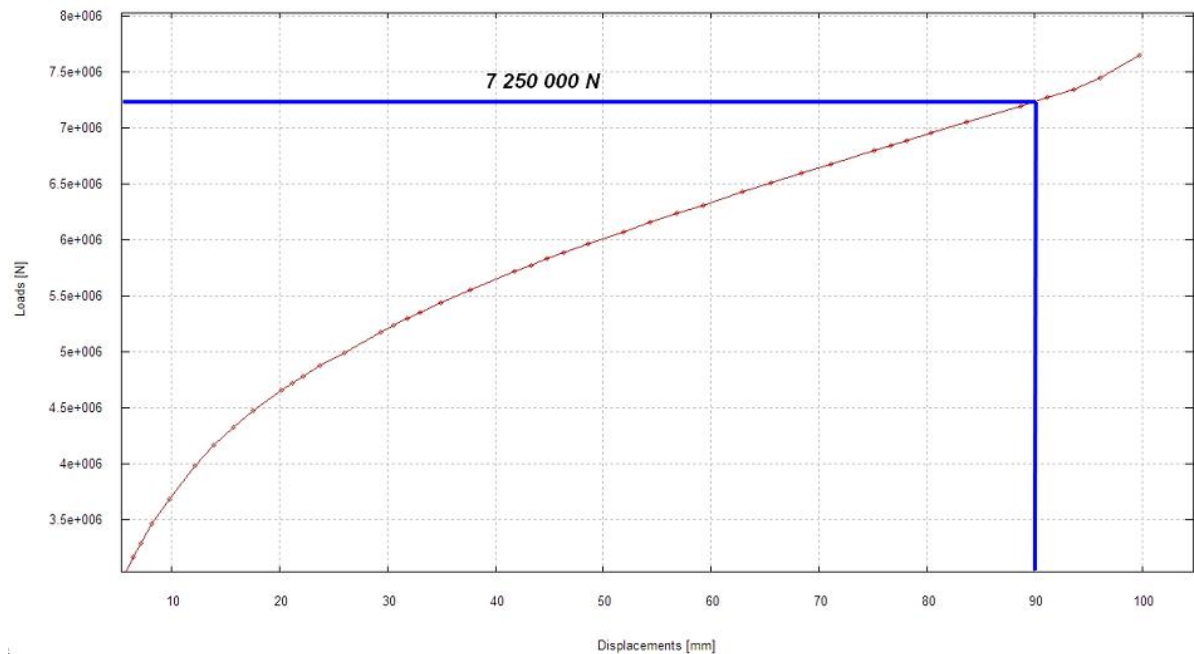
FEM-Modell für eine nichtlineare Kontakt-Analyse mit Tetraeder-Elementen



Y-Verformung von -90 mm im Bereich der A-Säule



v. Mises-Spannungsverteilung von 76 N/mm² im Bereich der A-Säule



Ablesung der Aufprallkraft aus dem Kraft-Verformungs-Diagramm

Bestellen Sie dieses einmalige FEM-Tutorial mit

- ◆ über 50 Seiten mit vielen Auswertungs-Bildern und Diagrammen
- ◆ Ergebnisvergleiche zwischen Stahl- und Aluminium-Karosserien
- ◆ Download der PDF-Datei mit den kompletten Abaqus-Berechnungsfiles

Preis 29 € (inkl. MwSt)

Bestellung per Email info@femcad.de